

**TARA Miscelatore monoforo lavabo con base rialzata senza piletta - Dark  
Platinum spazzolato**

TARA

22 533 892

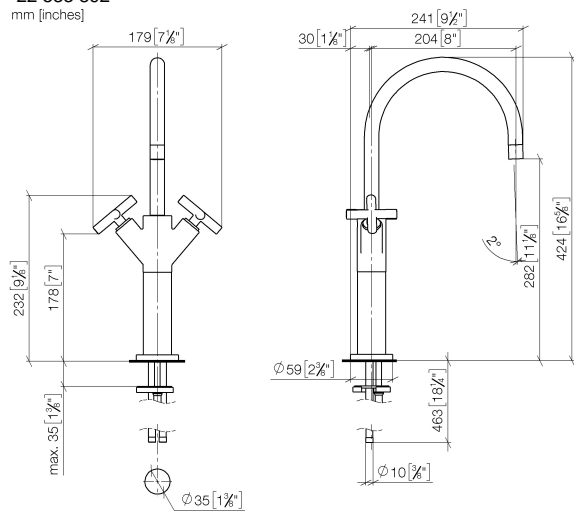


- sporgenza 200 mm
- bocca girevole 360°
- Getto circolare con aria
- altezza rubinetteria 425 mm
- altezza fino al rompigitto 280 mm
- diametro foro 35 mm
- rosetta Ø 59 mm
- 2x tubo flessibile di mandata M 10 x 1 avvitato, tenuta controllata
- portata max 7 l/min
- senza piombo
- Questo prodotto può aiutare un edificio a soddisfare i requisiti dei Green Building Rating Systems, ad es. LEED®, BREEAM®, DGNB

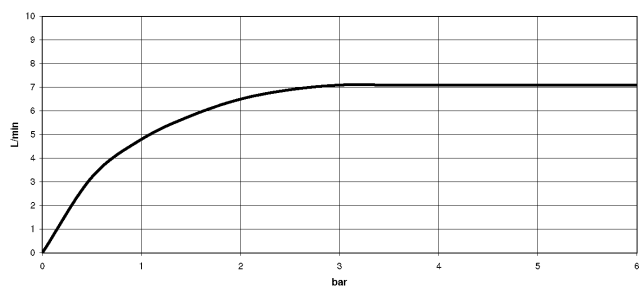
Per l'uso in lavabi sopra piano

	Dark Platinum spazzolato	22 533 892-99
	Cromato	22 533 892-00
	Platinato spazzolato	22 533 892-06
	Platinato	22 533 892-08
	Dark Chrome	22 533 892-19
	Ottone spazzolato (Oro 23k)	22 533 892-28
	Nero opaco	22 533 892-33
	Champagne spazzolato (Oro 22k)	22 533 892-46
	Champagne (Oro 22k)	22 533 892-47
	Cromo spazzolato	22 533 892-93

22 533 892  
mm [inches]



**Diagramma di portata**



**Certificati**

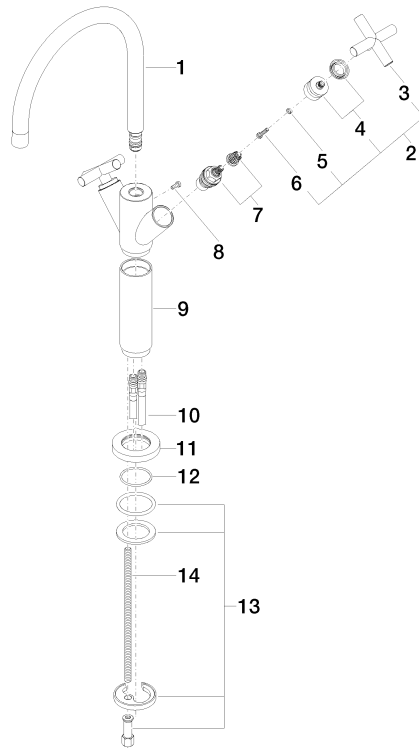
ETA\_18512.

WRAS\_1810003.

LGA\_18920.

GDV\_0400194.

22 533 892  
Parts for other  
finishes can be found  
here: Cromato



## Elenco delle parti di ricambio

N.	Codice articolo	Denominazione	Quantità necessaria	Tempo di produzione
1	90 28 22 214 01-99	bocca di erogazione	1	30
2	90 20 89 010 10-99	manopola	2	30
3	09 20 89 010-99	manopola	2	60
4	90 12 12 007 00-99	alloggio	2	30
5	90 30 11 029 00 90	rondella	2	2
6	90 30 30 075 00 90	vite	2	2
7	90 90 03 151 00 90	parte superiore	2	2
8	09 30 30 054 90	vite	1	2
9	09 18 40 063-99	bussola	1	30
10	04 30 04 105 00 90	flessibile	2	2
11	09 28 10 132-99	anello	1	30
12	09 14 10 134 90	guarnizione	1	2
13	04 30 11 038 00 90	set di fissaggio	1	2
14	09 31 11 000 90	perno	1	2